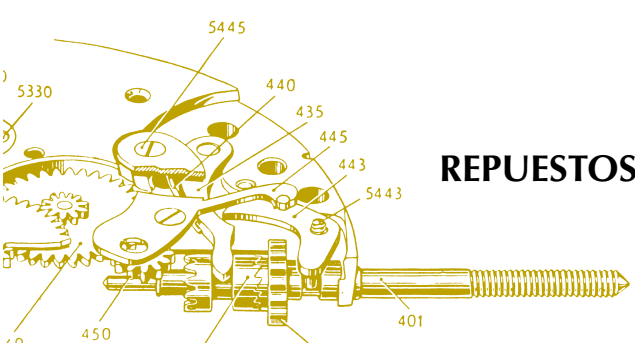
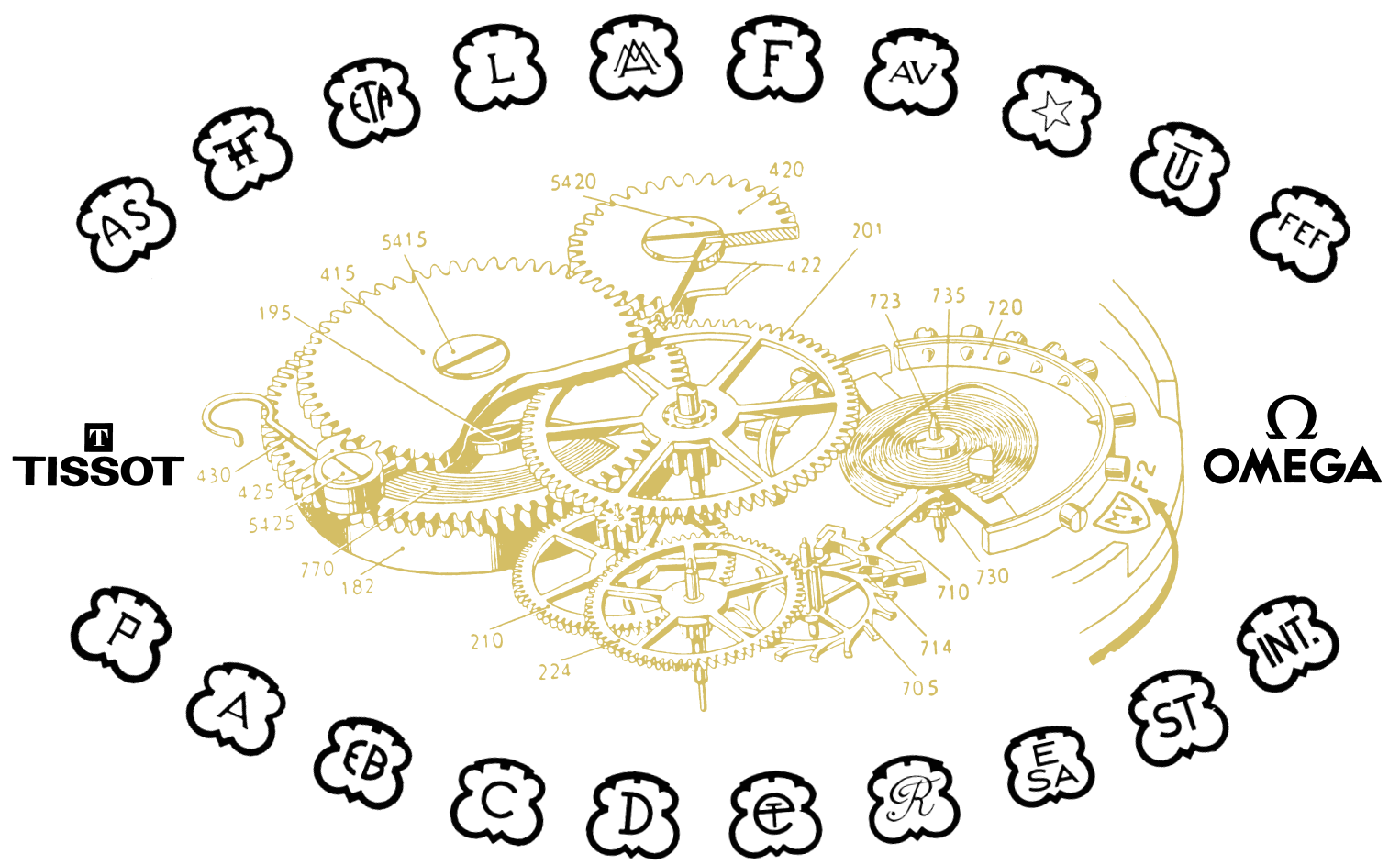


TENEMOS A SU DISPOSICIÓN LA MAYOR VARIEDAD EN FORNITURAS Y REPUESTOS ORIGINALES DE LAS MARCAS:

- | | | | | |
|---------|-------------|----------|---------|-----------|
| AKITA | RUSOS | ETA | HARLEY | VALJAUX |
| ISA | HP PARRENIN | ESA | CITIZEN | VULCAIN |
| BFG | CATINN | AS | ORIENT | SUIZA |
| EEEBOSA | FE | FHS | SEIKO | EUROPA |
| EJ | MIYOTA | PUW | RICOH | UNIVERSAL |
| GK | HATTORY | FHF | CERTINA | MOVADO |
| | SHIOJIRY | CYMA | OMEGA | ETERNA |
| | EBAUCHE | LONGINES | TISSOT | |

Y MUCHOS OTROS



REPUESTOS



ORIGINALES