

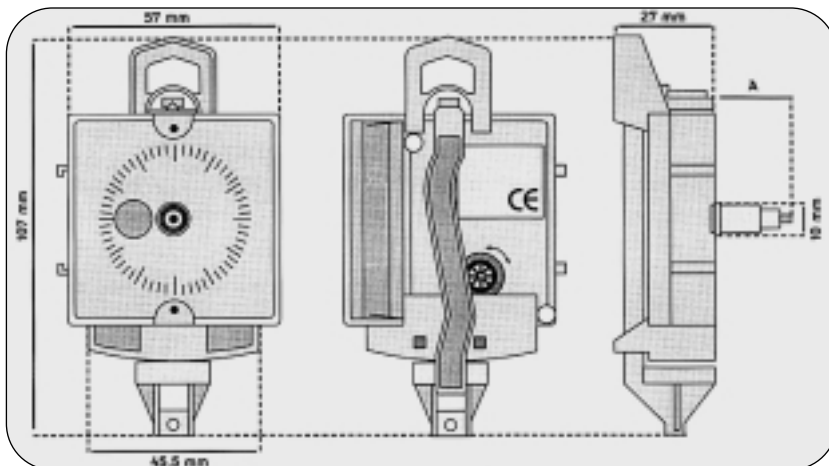
MÁQUINA DE CUARZO STANDARD HERMLE 2100

11 - 16 - 21 - 25 mm.
altura de cañon

- Fabricación alemana de alta calidad.
- Doble caja de protección.
- Pila alcalina 1,5 V LR - 6
(No incluida en precio).

LARGO EJE "A"	GRUESO MÁXIMO ESFERA O CAJA
11 mm	4 mm
16 mm	9 mm
21 mm	14 mm
25 mm	18 mm

ACCESORIOS INCLUIDOS	DIMENSIONES
<ul style="list-style-type: none"> • ARANDELA DE GOMA • TUERCA DE FIJACIÓN • TUERCA DE MINUTERO • COLGADOR METÁLICO • SEGUNDERO CENTRAL PLÁSTICO • AGUJAS PLÁSTICO 	1 ó 3 mm 3-5-7-9, 11, 13-15 ó 19 mm abierta o cerrada 67 mm, negro o rojo



MÁQUINA DE CUARZO HERMLE 2200 CON PÉNDOLA SIN SONERÍA

Las mismas características técnicas que las máquinas standard, y además:

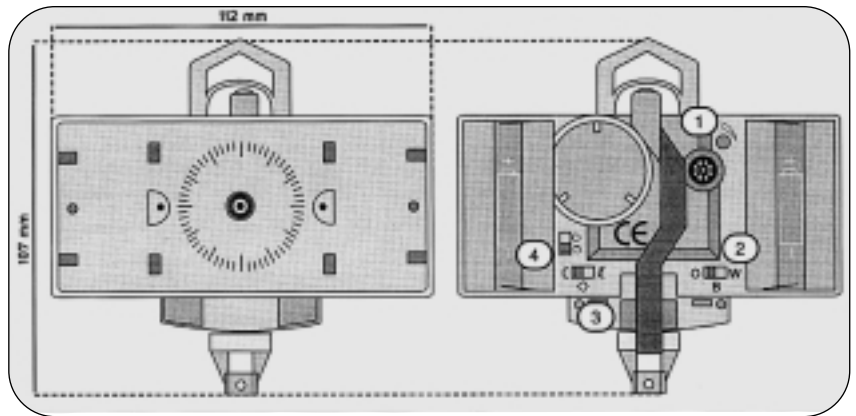
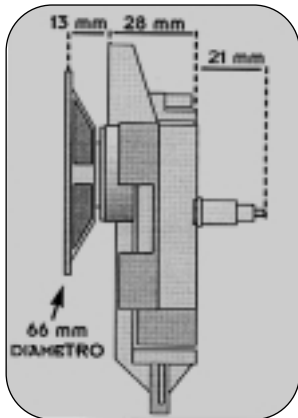
- Péndulo.
- Se puede adaptar cualquier péndulo, siempre que la longitud no exceda los 500 mm y el peso no sea superior a 100 grs
- Pila alcalina 1,5 V LR - 6
(no incluida en precio).

ACCESORIOS INCLUIDOS	DIMENSIONES
<ul style="list-style-type: none"> • ARANDELA DE GOMA • TUERCA DE FIJACIÓN • TUERCA DE MINUTERO • PÉNDOLA SENCILLA/ AGUJAS PLÁSTICO 	1 ó 3 mm 3, 5, 7, 9, 11, 13 ó 15 mm abierta o cerrada

LARGO EJE	GRUESO MÁXIMO ESFERA O CAJA
11 mm	4 mm
16 mm	9 mm
21 mm	14 mm

HERMLE 2214 SONERÍA WESTMINSTER MÁQUINA PARA PÉNDOLA CON DOS SONERÍAS

HERMLE 2215 SONERÍA "AVE MARÍA"



Las mismas características técnicas que las máquinas de sonería con péndulo y además:

- **Interruptor 1:** Regula el volumen.
- **Interruptor 2:**
Posición "O": Silencio total
Posición "B": Sonería Bim-Bam (da las horas y las medias).
Posición "W": Sonería Westminster (da los cuartos, medias y horas).
- **Interruptor 3:**
Posición "☾": Baja el volumen durante las horas que se establezca.
Posición "⚙️": Mantiene el mismo volumen durante las 24 horas.
Posición "🔕": Sonido anulado.

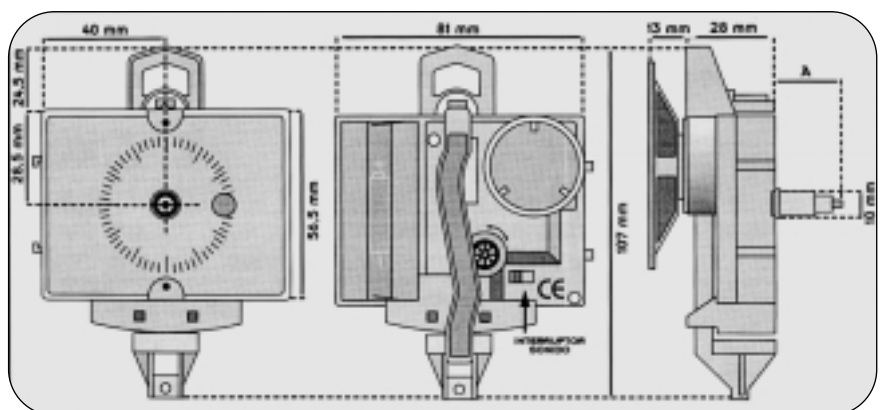
- **Interruptor 4:** Si se ha seleccionado la sonería Westminster:
 - ☉ Suena completa (cuartos, medias y horas)
 - ☽ Sólo suena a las horas (4/4 y melodía).

ACCESORIOS INCLUIDOS EN PRECIO	DIMENSIONES
<ul style="list-style-type: none"> • ARANDELA DE GOMA • TUERCA DE SUJECCIÓN • TUERCA DE MINUTERO • PÉNDOLA SENCILLA / AGUJAS 	1 ó 3 mm 9, 11, 13 ó 15 mm

HERMLE 2212 CARRILLÓN CON PÉNDOLA

Las mismas características técnicas que las máquinas standard, y además:

- Sonería: suenan los cuartos y cuenta las horas.
- Altavoz: extraíble de 66 mm de diámetro.
 - Interruptor para anular la sonería.
 - Se puede adaptar cualquier péndulo, siempre que la longitud no exceda los 500 mm y el peso no sea superior a 100 grs
 - Pila alcalina 1,5 V LR - 14 (no incluida en precio).



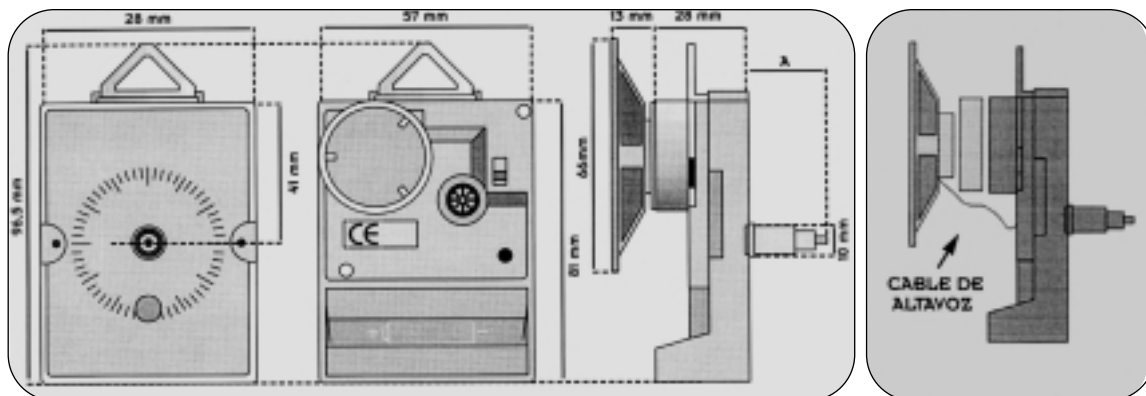
LARGO EJE "A"	GRUESO ESFERA O CAJA
21 mm	14 mm
16 mm	9 mm

ACCESORIOS INCLUIDOS EN PRECIO	DIMENSIONES
<ul style="list-style-type: none"> • ARANDELA DE GOMA • TUERCA DE SUJECCIÓN • TUERCA DE MINUTERO • PÉNDOLA SENCILLA / AGUJAS 	1 ó 3 mm 9, 11, 13 ó 15 mm

**HERMLE 2200
 DOBLE PÉNDOLA**



**HERMLE
 2212
 CARRILLÓN
 SIN
 PÉNDOLA**



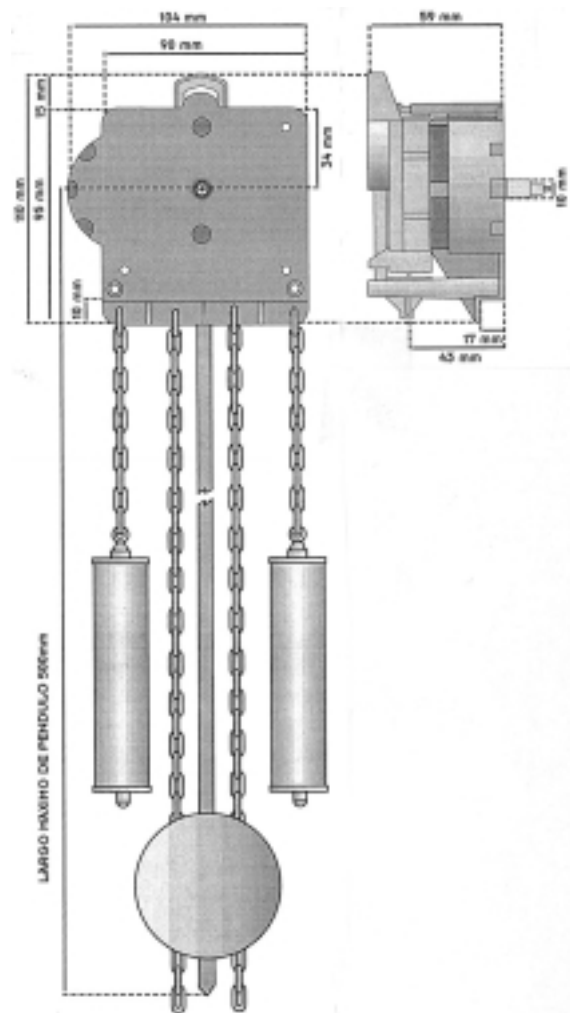
Las mismas características técnicas que las máquinas standard, y además:

- Sonería: suenan los cuartos y cuenta las horas.

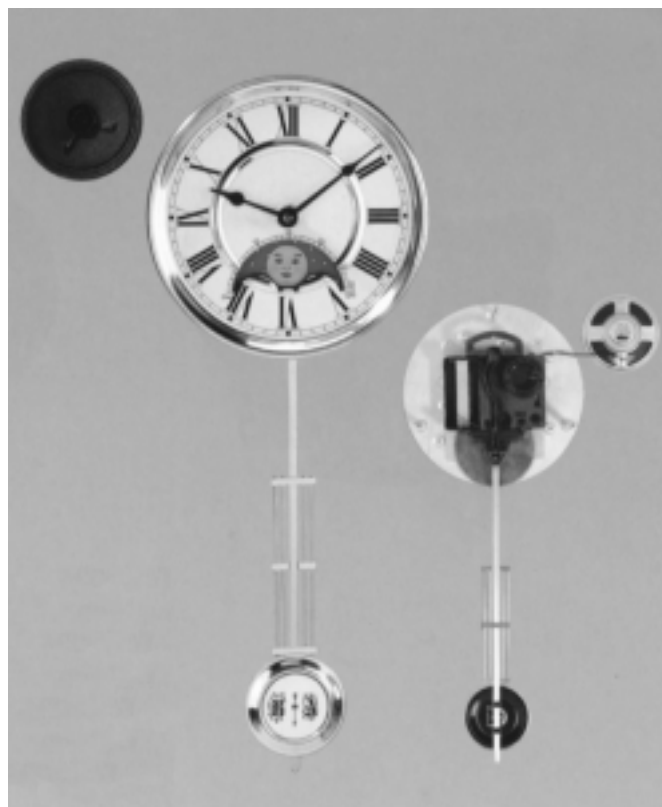
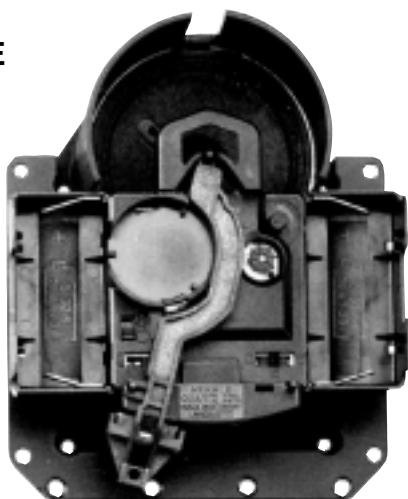
- Altavoz: extraíble de 66 mm de diámetro.
- Interruptor para anular la sonería.
- Pila alcalina 1,5 V LR - 14 (no incluida en precio).

ACCESORIOS INCLUIDOS EN PRECIO	DIMENSIONES
• ARANDELA DE GOMA	1 ó 3 mm
• TUERCA DE SUJECCIÓN	9, 11, 13 ó 15 mm
• TUERCA DE MINUTERO	
• AGUJAS	
• ALTURA DE EJE	16, 21 mm

**HERMLE 2214
MÁQUINA CON SONERÍA
PARA PÉNDOLA Y PESAS**
Incluye: máquina y péndola.



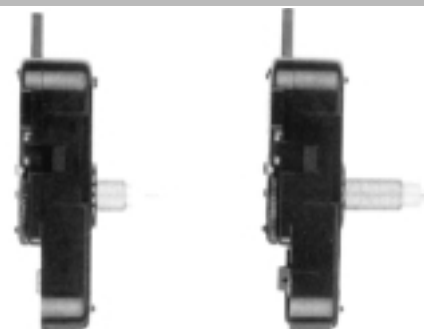
**HERMLE 2214
CON SOPORTE
DE CADENAS**



HERMLE W1237

Movimiento montado. Fase lunar. Carrillón.

Se compone de: Máquina 2212, Esfera, Movimiento lunar, Péndola.



Máquinas cuarzo HQ3268

Cañón de 13, 20 ó 28 mm., con agujas y segundero rectos en plástico incluidos.

Disponible también con agujas y segundero de metal, 10 modelos agujas a elegir dorados o negros.

Código 1189

